

Moon Recessed Wall Wash

User's Manual

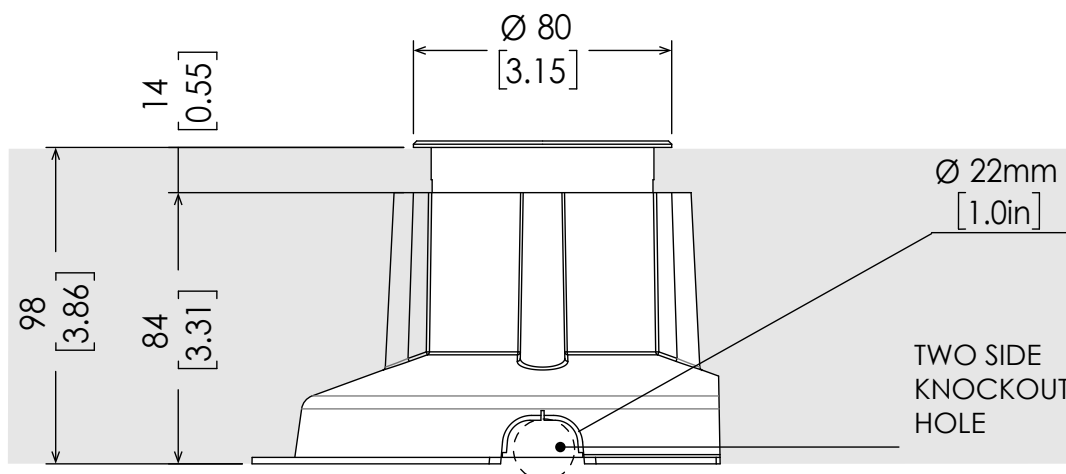
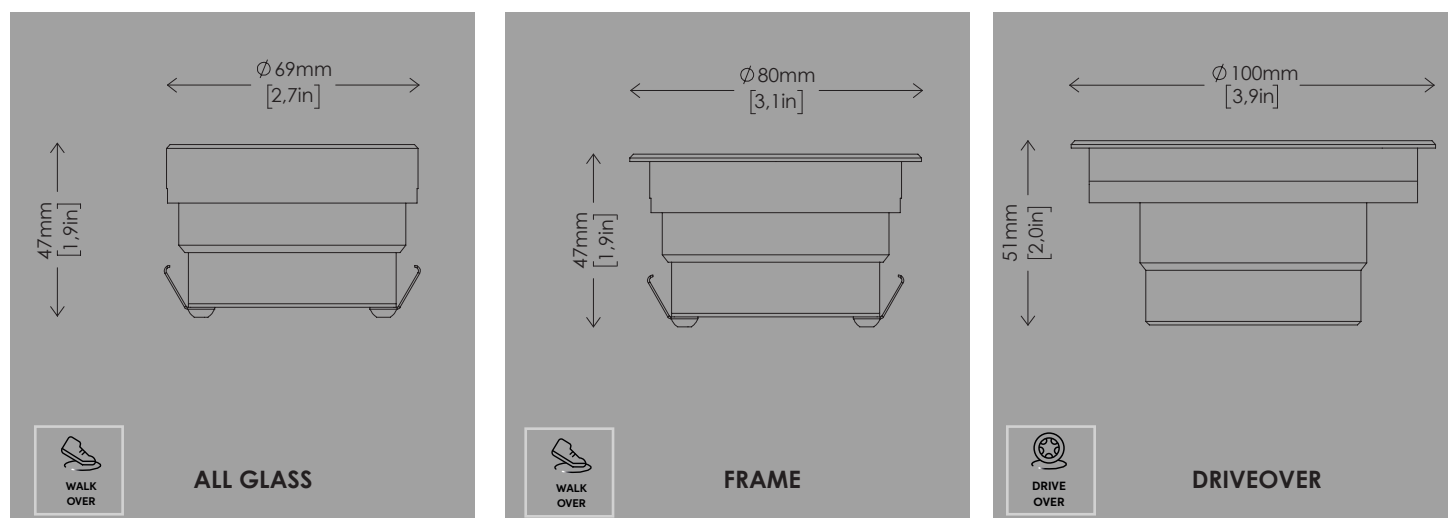
Rev. 2.0
Date: 13/03/2024

551226



Code / Codice	AL5417
	Moon Recessed W WALL WASH
	SP/NA/ME/WI/EW
Power consumption Consumo di energia	8W MAX
Remote Power supply Alimentatore Remoto	Constant Current: 250 mA
Forward voltage	35 V
Electrical class Classe elettrica	
Weight / Peso	0,9 Kg / 2 lb
Operating temperature Temperatura di funzionamento	-40°C to 40°C / (-40°F to 104°F)
IP rating / Grado IP	IP65/ IP68 -1,5m
IK rating / Grado IK	IK09 ALL GLASS and FRAME / IK10 DRIVEOVER
Maximum surface temperature allowed / Massima temperatura Superficiale ammessa	62°C / 144 °F
Maximum static load / Massimo Carico Statico	19.620 N

Size / Dimensioni



page 1 of 12

Important notices - Avvisi importanti

- This product must be installed in accordance with applicable national and local electrical and construction codes by a person familiar with the construction and operation of the product and the hazards involved. Failure to comply with the following installation instructions may result in death or serious injury. Questo prodotto deve essere installato secondo le normative locali, da personale specializzato. La mancata osservanza delle istruzioni di installazione può portare a situazioni di pericolo all'incolumità della persone.

- Do not stare at the operating light source.
Non fissare la sorgente luminosa durante il suo funzionamento.

- The fixture might be damaged by excess voltage. The installation of an overvoltage protection device on the electrical system may reduce the risk of damage.
Apparecchiatura sensibile alle sovratensioni. L'installazione di un dispositivo di protezione delle sovratensioni sull'impianto elettrico attenua l'intensità di questi fenomeni proteggendo gli apparecchi dal rischio che vengano danneggiati.

- The use of an adequate magnetothermic switch along the power supply line is recommended.
E' consigliato l'uso di un adeguato interruttore magnetotermico/differenziale sulla linea di alimentazione.

-Connect the fixtures to each other only when disconnected from mains.
Collegare tra loro i proiettori solo quando nessuno di essi è collegato alla rete elettrica.

- Never leave cables and connectors unconnected or unprotected for long periods.
Non lasciare mai per lungo tempo agli agenti atmosferici cavi e connettori non collegati o non protetti.

- Disconnect power before installing or servicing to avoid electrical shock.
Togliere l'alimentazione prima di effettuare qualsiasi operazione all'interno dell'apparecchiatura.

- Disconnect power before any connection operation.
Togliere l'alimentazione prima di effettuare qualsiasi operazione di connessione tra gli apparecchi.


- Check voltage and frequency before powering the fixture. Do not exceed fixture specified voltage.
Prima di connettere l'apparecchio alla rete elettrica, verificate la compatibilità di tensione e frequenza.

- Do not handle the unit with wet hands or in wet environments.
Non maneggiare il prodotto con mani bagnate o in presenza di acqua.

- Apply to qualified staff for any maintenance service not described in this instructions manual.
Rivolgersi ad un tecnico qualificato per qualsiasi operazione di manutenzione ordinaria non descritta nel presente manuale.



- Do not exceed the maximum quantity of fixtures per line in order to avoid power surges.
Non superare il numero massimo specificato di apparecchi per linea per evitare pericoli sovraccarichi di corrente.



 **CAUTION: Prolonged staring at the LED source should be avoided by placing the fixture in a proper position.**

 **WARNING ! Fixing and connecting operations must mandatorily be carried out by qualified personnel only !**

 **WARNING ! Make sure that power supply is off before connecting or disconnecting fixtures !**

The possibility of reusing some electrical parts of the device is subject to the total responsibility of the user. The label shows the symbol indicated in Legislative Decree n.49 of 14 March 2014 which transposes Directive 2012/19 / EU, which indicates the need to dispose of the product in separate waste, specifically in electrical waste. and electronic. Refer to the waste collection center located in your area.

  **ATTENZIONE! Fissare la sorgente LED per un periodo prolungato va evitato posizionando l'apparecchio nella posizione appropriata.**

  **ATTENZIONE ! Le operazioni di fissaggio e collegamento devono essere eseguite solo e obbligatoriamente da personale qualificato!**

  **ATTENZIONE ! Assicurarsi che l'alimentazione sia spenta prima di collegare o scollegare i dispositivi!**

La possibilità di riutilizzare alcune parti elettriche del dispositivo è subordinata alla totale responsabilità dell'utilizzatore. Nell'etichetta è stato riportato il simbolo indicato nel D.lgs n.49 del 14 Marzo 2014 che recepisce la direttiva 2012/19/UE, il quale indica la necessità di smaltire il prodotto nei rifiuti differenziati, nello specifico nei rifiuti di tipo elettrico ed elettronico. Fare riferimento al centro di raccolta rifiuti situato nella Vostra zona.



Replaceable (LED only) light source by a professional

This product contains a light source of energy efficiency class:



The external flexible cable or cord of this luminaire cannot be replaced; if the cord is damaged, the luminaire shall be destroyed.

Il cavo o i conduttori esterni di questo apparecchio non possono essere sostituiti; se il cavo è danneggiato l'apparecchio sarà smaltito.



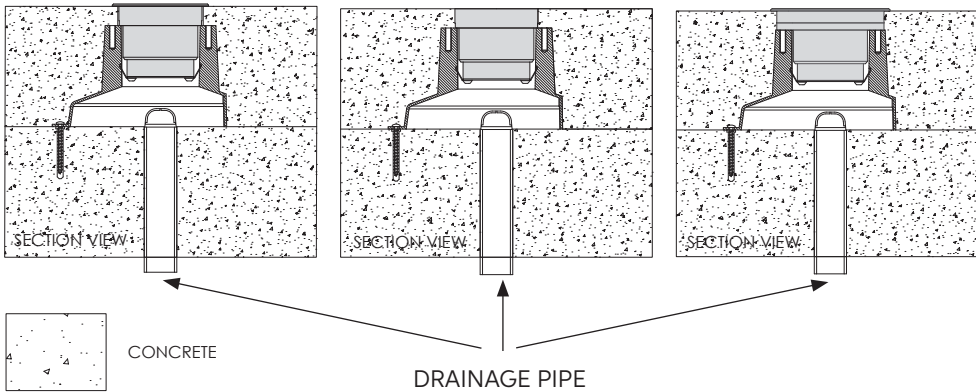
Sorgente luminosa (solo LED) sostituibile da un professionista

Questo prodotto contiene una sorgente luminosa di classe di efficienza energetica:

Installation - Installazione

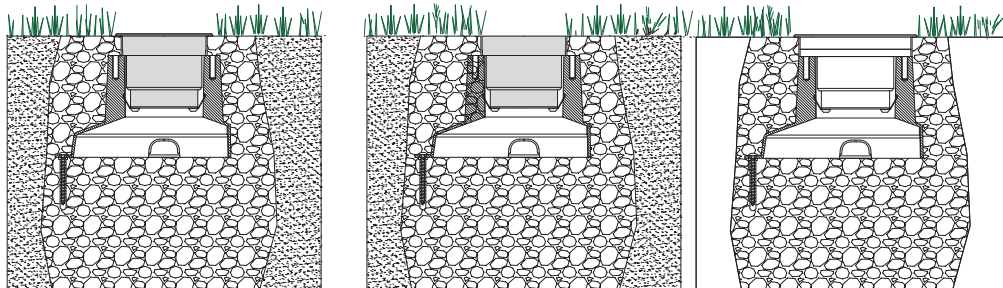
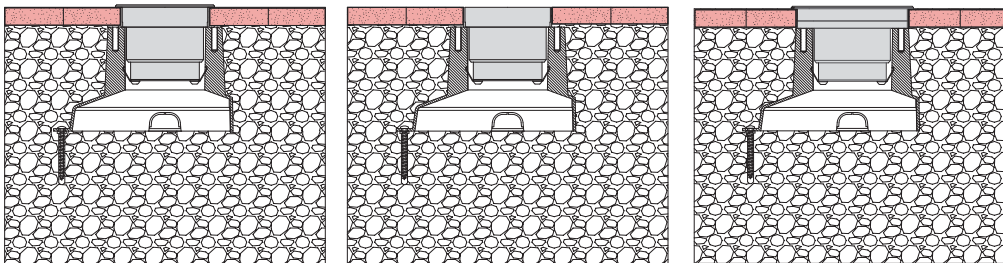
SOLID SOIL in concrete - Prearrange an adequate support for the formwork as well as a drainage system through a pipe that allows the water to flow without creating stagnations.

TERRENO SOLIDO in cemento - Predisporre un adeguato supporto alla cassaforma ed un drenaggio attraverso un tubo che permetta all'acqua di drenare senza creare ristagni.

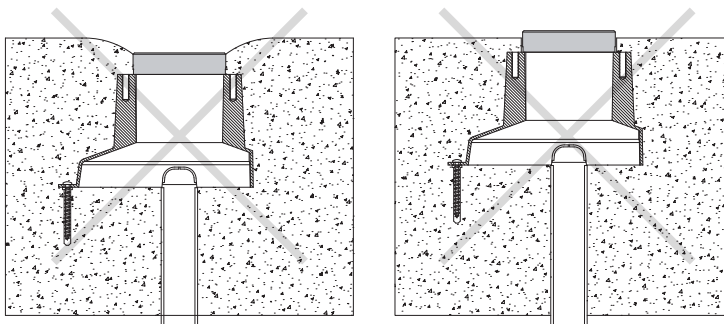


SOFT SOIL - Arrange an adequate water drainage system with pebbles.

TERRENO MORBIDO - Predisporre un adeguato drenaggio con ciotoli per il drenaggio dell'acqua.

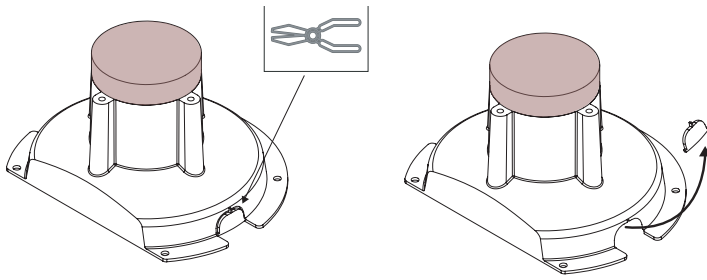


INCORRECT INSTALLATION
INSTALLAZIONE NON CORRETTA



Open the formwork on one side for the passage of the corrugated pipe. If necessary, also open it on the other side.

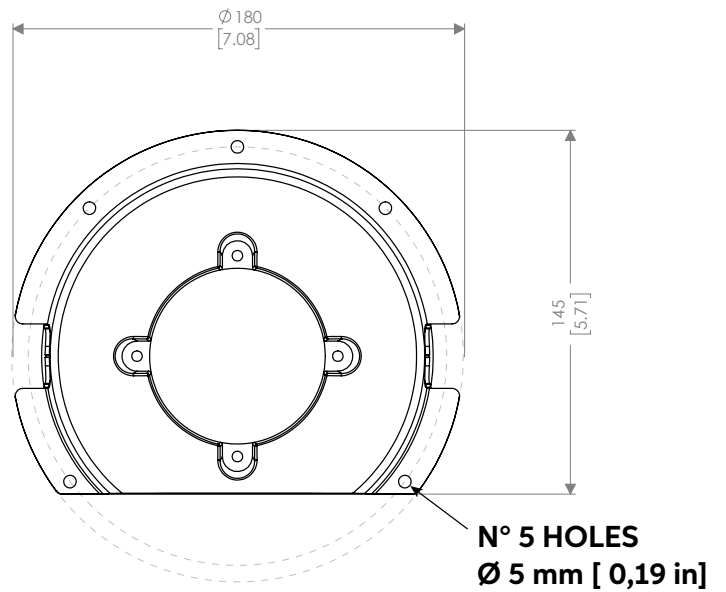
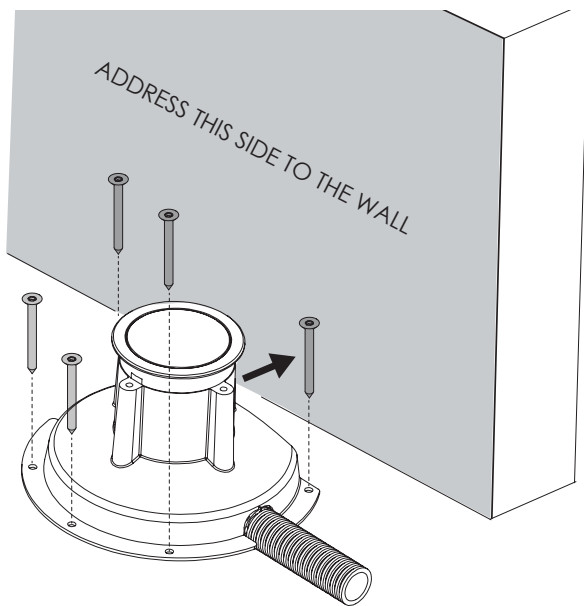
Rimuovere dalla cassaforma il primo tassello per il passaggio del tubo corrugato. Se necessario rimuovere anche il secondo tassello.



Insert the pipe into the formwork and then fix it to the ground through the specific fixing holes.

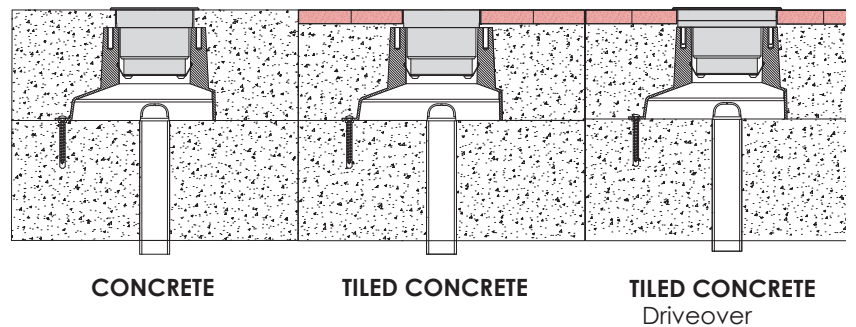
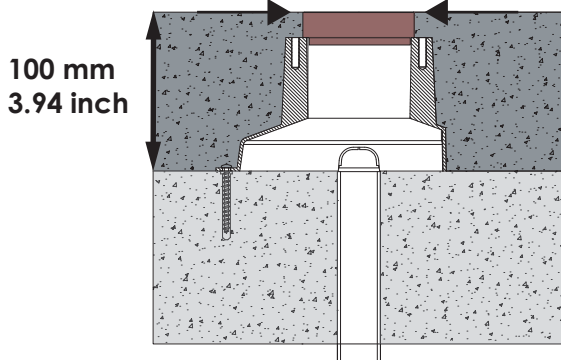
ATTENTION: Point the flat side of the formwork towards the wall as shown in the image below.

Posizionare il tubo corrugato nell'apposita apertura ricavata nella cassaforma e successivamente fissare la cassaforma al terreno utilizzando gli appositi fori di fissaggio. ATTENZIONE Orientare la faccia piana della cassaforma parallelamente al muro come indicato nell'immagine.



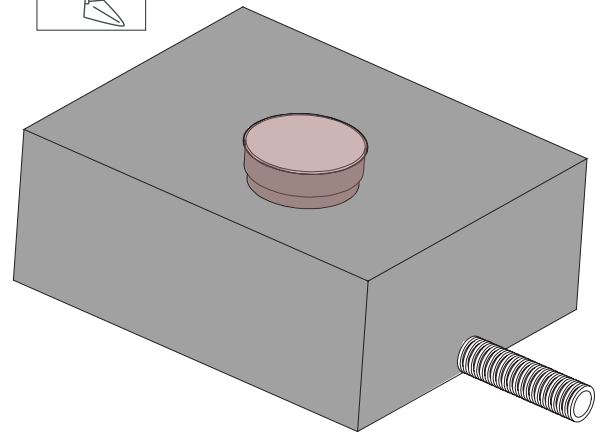
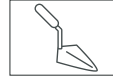
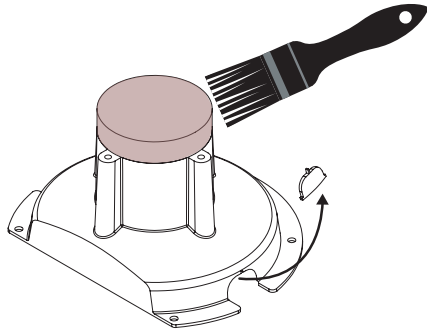
ATTENTION: pour cement up to the level of the cap.

ATTENZIONE: versare il cemento fino al livello del tappo.



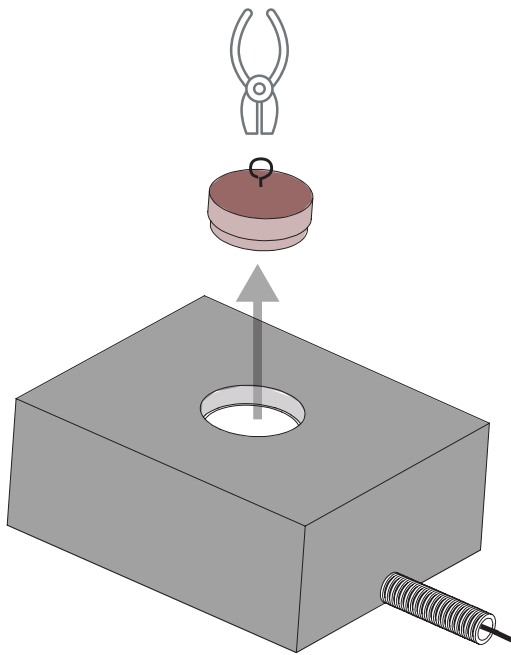
ATTENTION: To facilitate the removal of the cap, its recommended to use a release agent for formworks.

ATTENZIONE: Per facilitare l'estrazione del tappo si consiglia di utilizzare un agente distaccante per cassaforme.



Fill with cement up to the level of the cap and clean off any material in excess that may prevent the removal of the cap

Riempire con cemento fino al livello del tappo e rimuovere l'eventuale materiale in eccesso che possa impedire la rimozione del tappo.

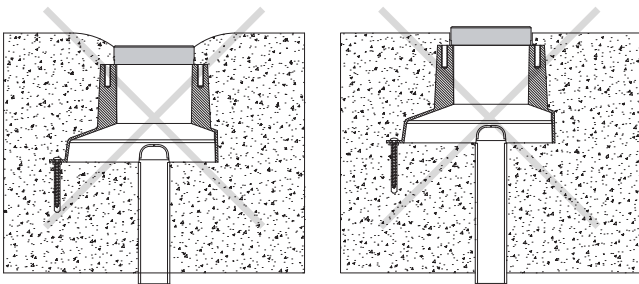


Before installing the fixture, remove the cap from the formwork by using pliers.

Prima di iniziare l'installazione dell'apparecchio rimuovere il tappo della cassaforma. Facilitare l'operazione aiutandosi con una pinza per imprimere maggiore forza.

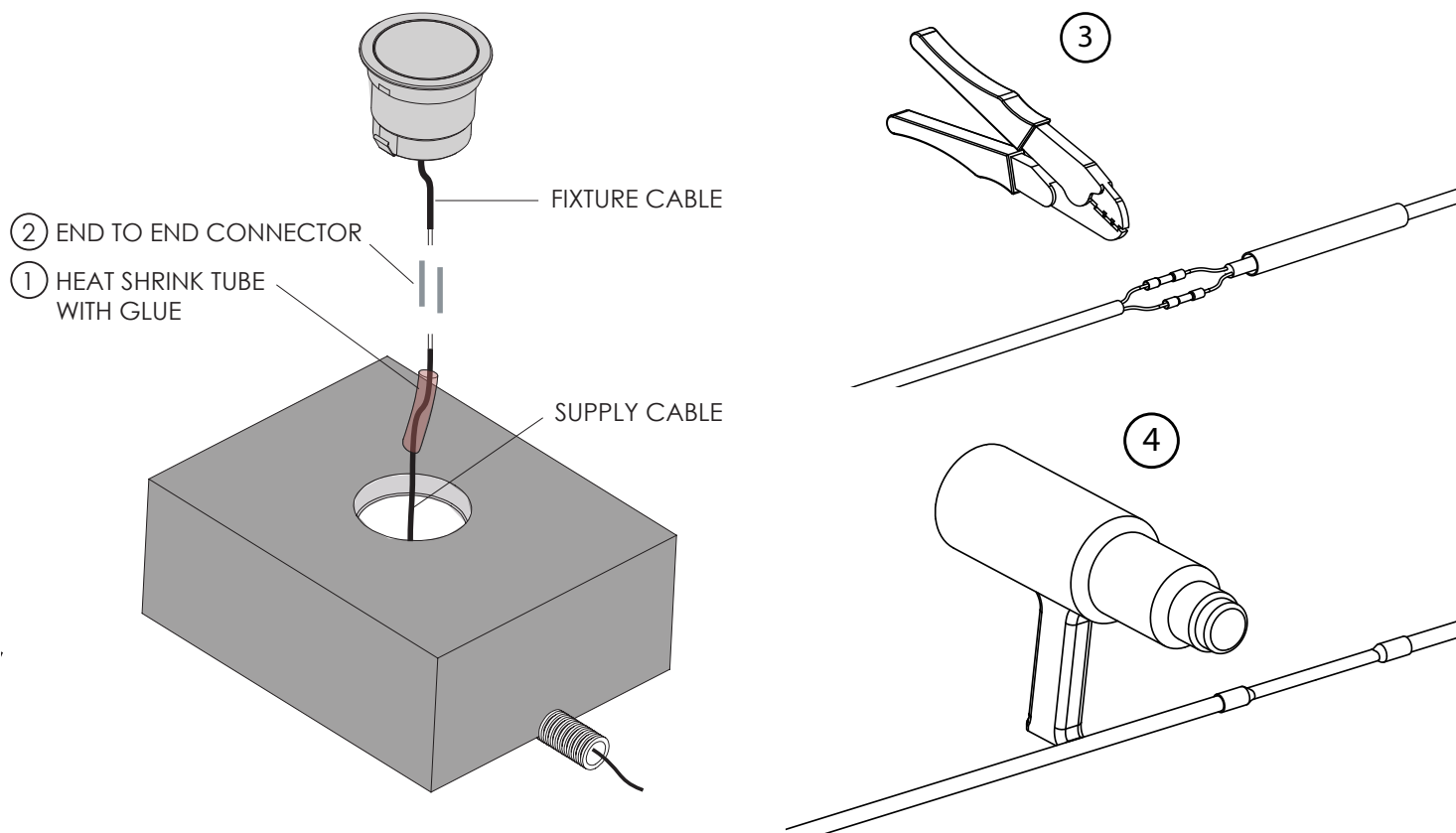
INCORRECT INSTALLATION

INSTALLAZIONE NON CORRETTA



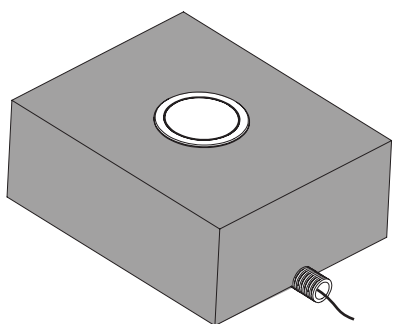
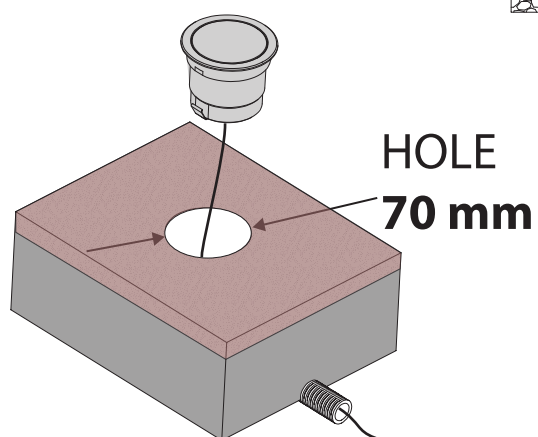
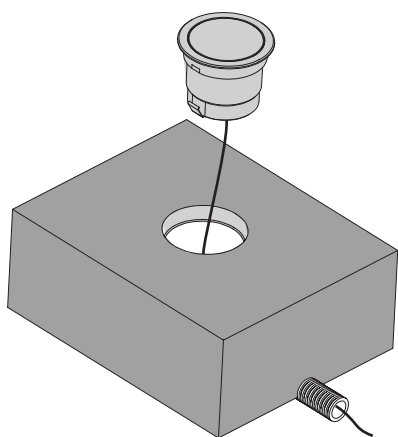
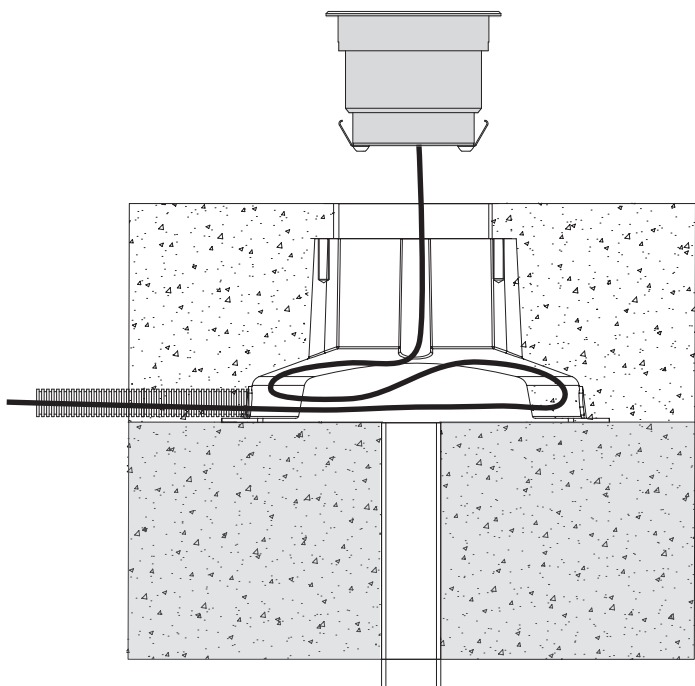
Connect the fixture to the power cable. Put the heat shrink tube fitted with glue "1" on the power cable. Connect to the mains through the connectors "2", pressing them with the appropriate tool "3". Heat the tube using the heater "4" until it completely shrinks. This connection will feature an IP67 protection degree.

Connettere il proiettore al cavo di alimentazione. Inserire la guaina termorestringente con collante "1" sul cavo di alimentazione. Effettuare il collegamento alla rete tramite i connettori testa - testa "2", premendoli con l'apposito attrezzo "3". Riscaldare il tubo utilizzando un riscaldatore per tubi termoretraibili "4" fino a completo restringimento. La connessione così ottenuta ha un grado di protezione IP67.

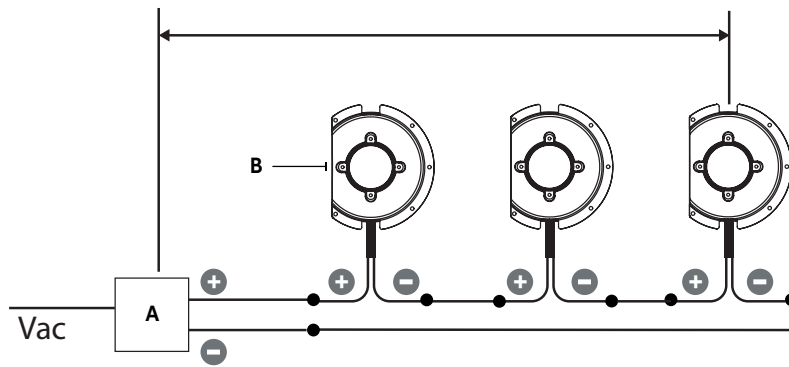


When connected, roll up the cable inside the formwork and put the fixture into the formwork itself.

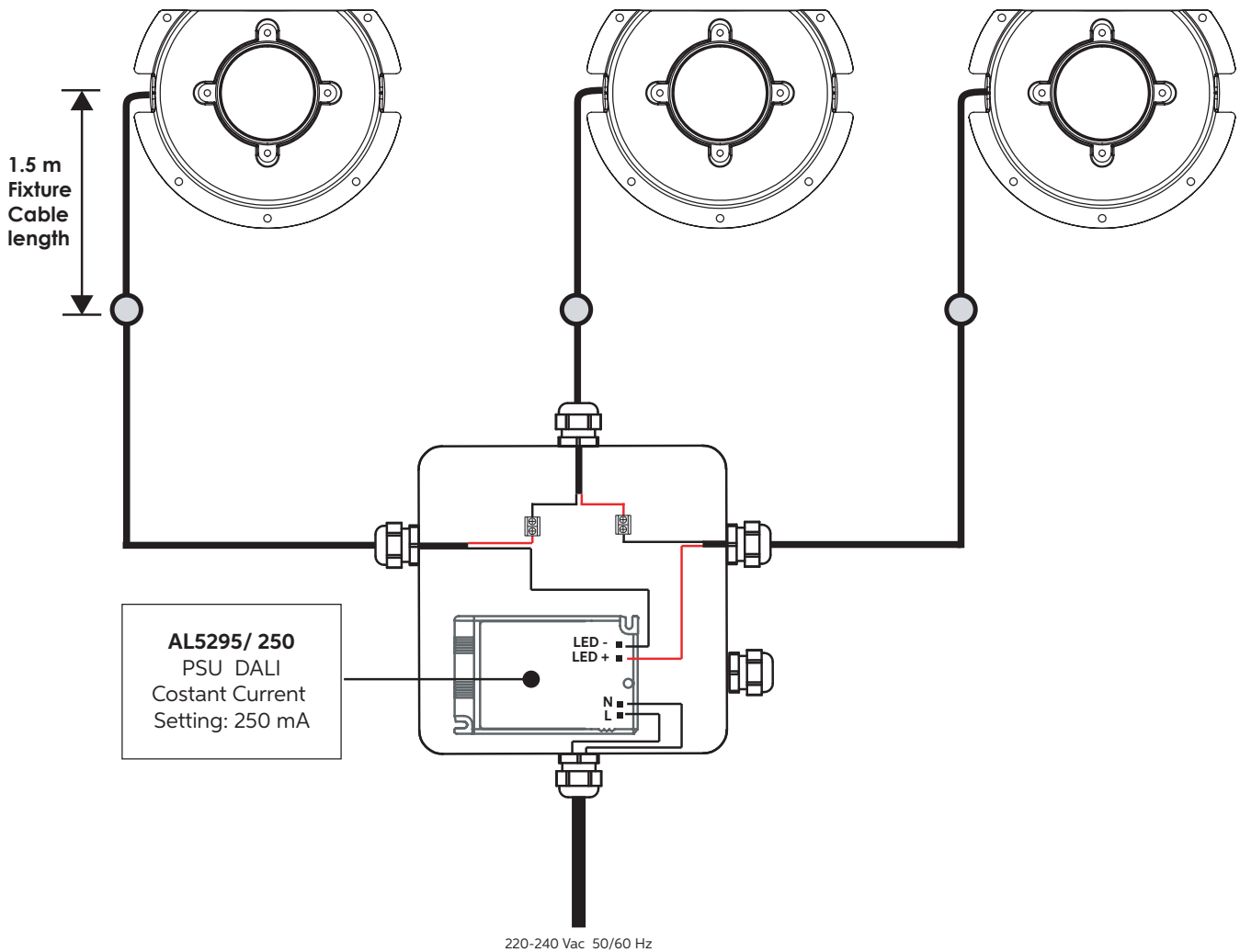
Dopo aver effettuato le connessioni arrotolare il cavo all'interno della cassaforma e posizionare l'apparecchio all'interno della cassaforma.



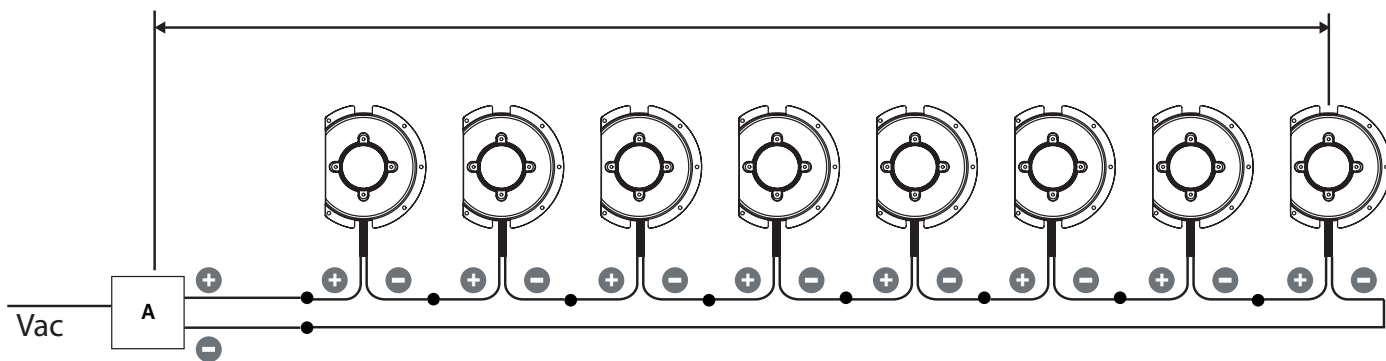
MINIMUM 1 FIXTURE MAXIMUM 3 FIXTURE
 Distance between PSU and the last fixture: 20 meters



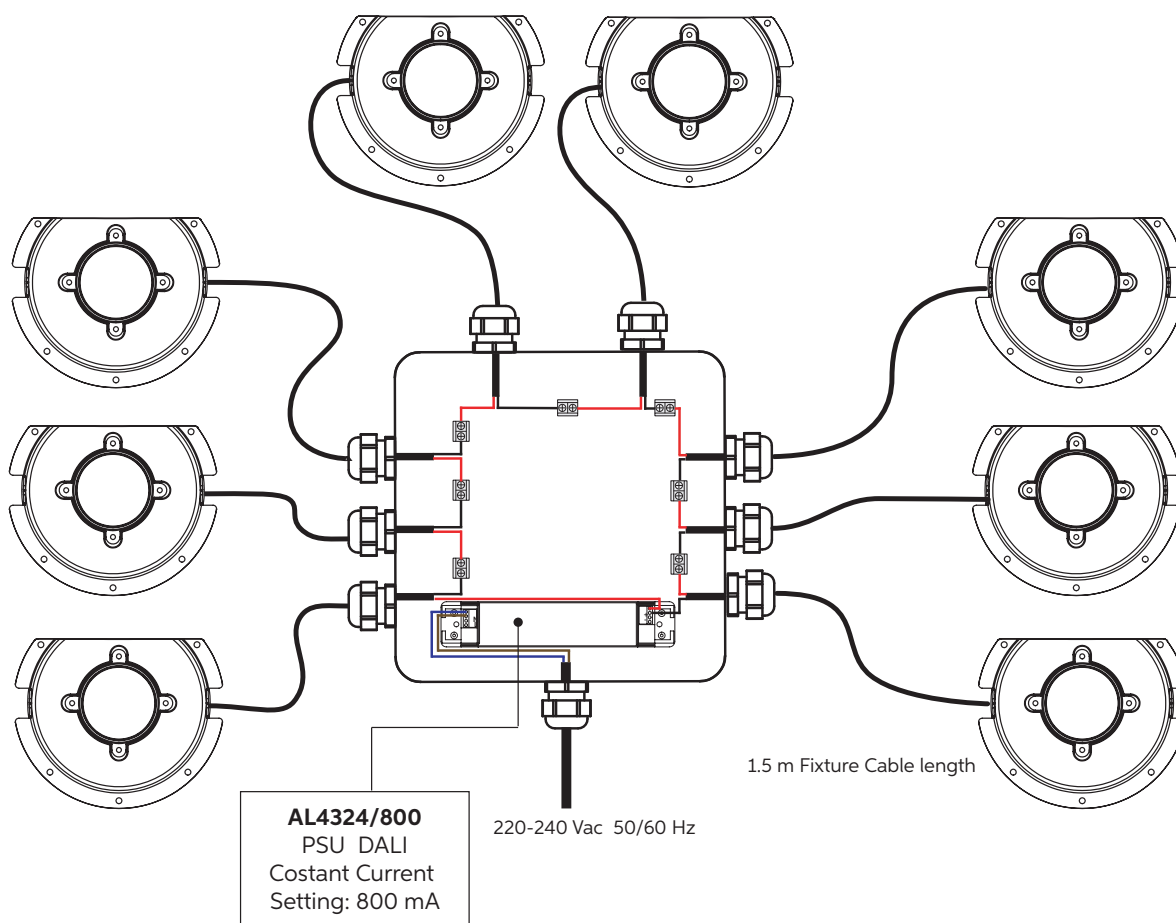
CABLE/CAVI	USE/UTILIZZO
RED / ROSSO	V+
BLACK / NERO	V-

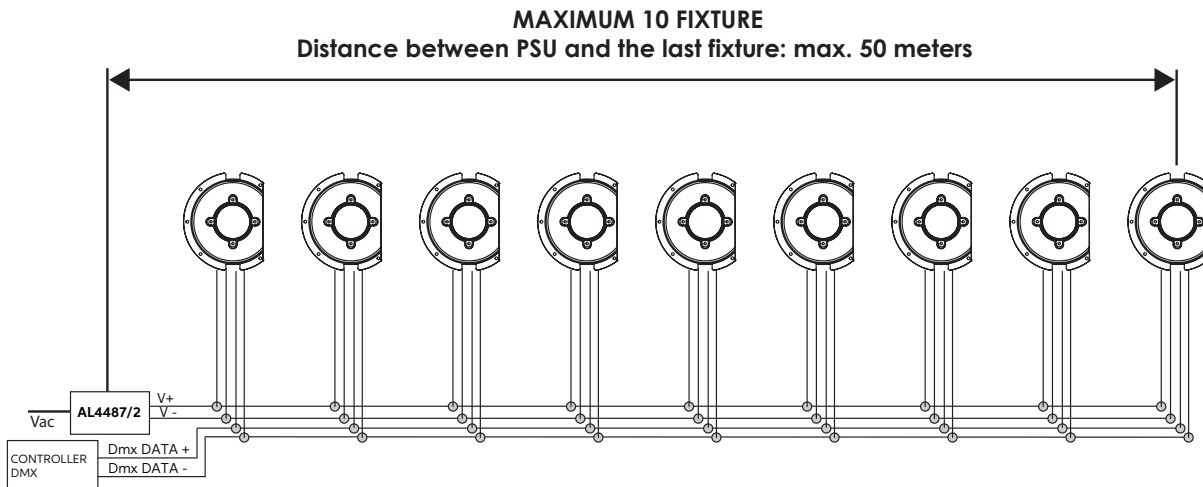


MINIMUM 1 FIXTURE MAXIMUM 8 FIXTURE
 Distance between PSU and the last fixture: **42 meters**

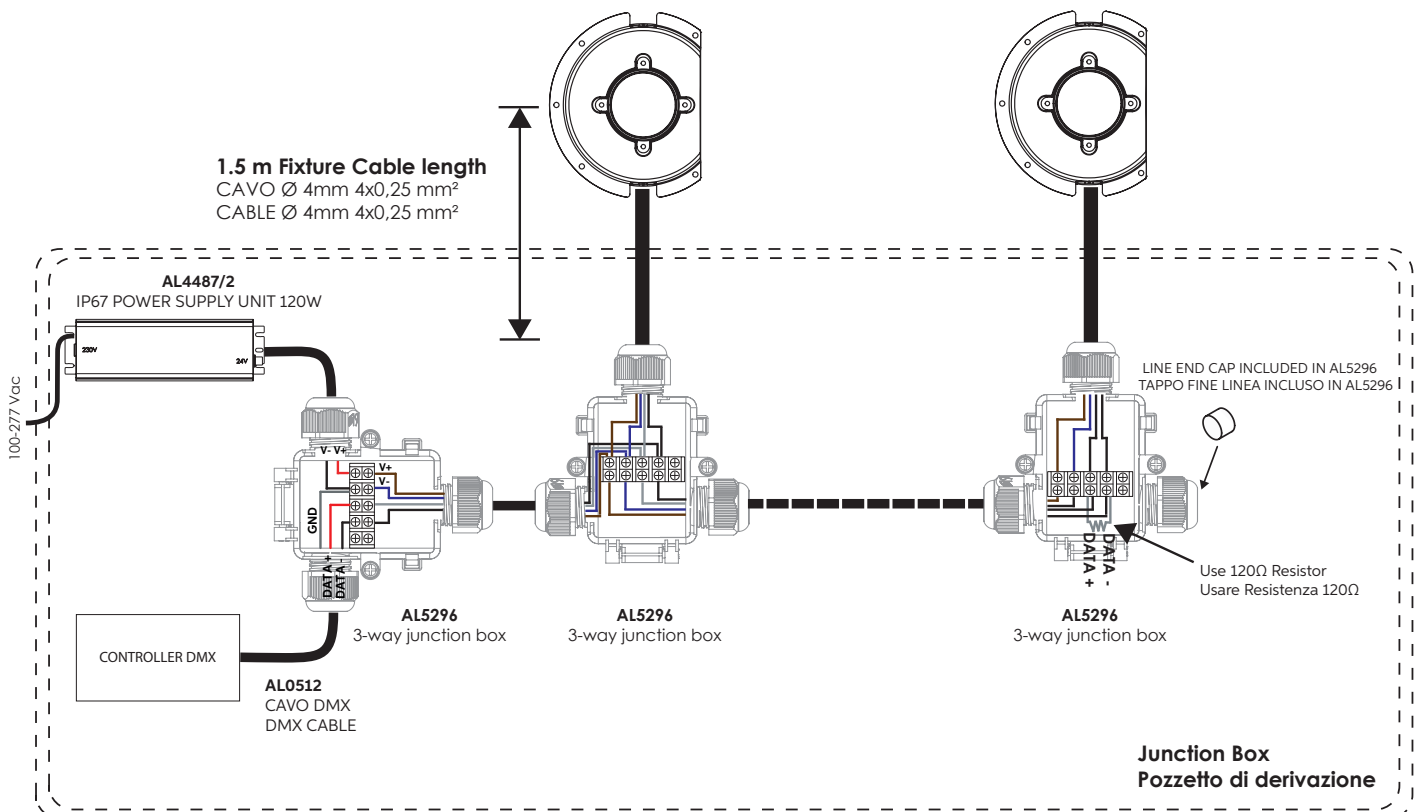


CABLE/CAVI	USE/UTILIZZO
RED / ROSSO	V+
BLACK / NERO	V-





CABLE/CAVI	USE/UTILIZZO
BROWN / MARRONE	V+
BLUE / BLU	V-
WHITE / BIANCO	DMX DATA +
BLACK / NERO	DMX DATA -

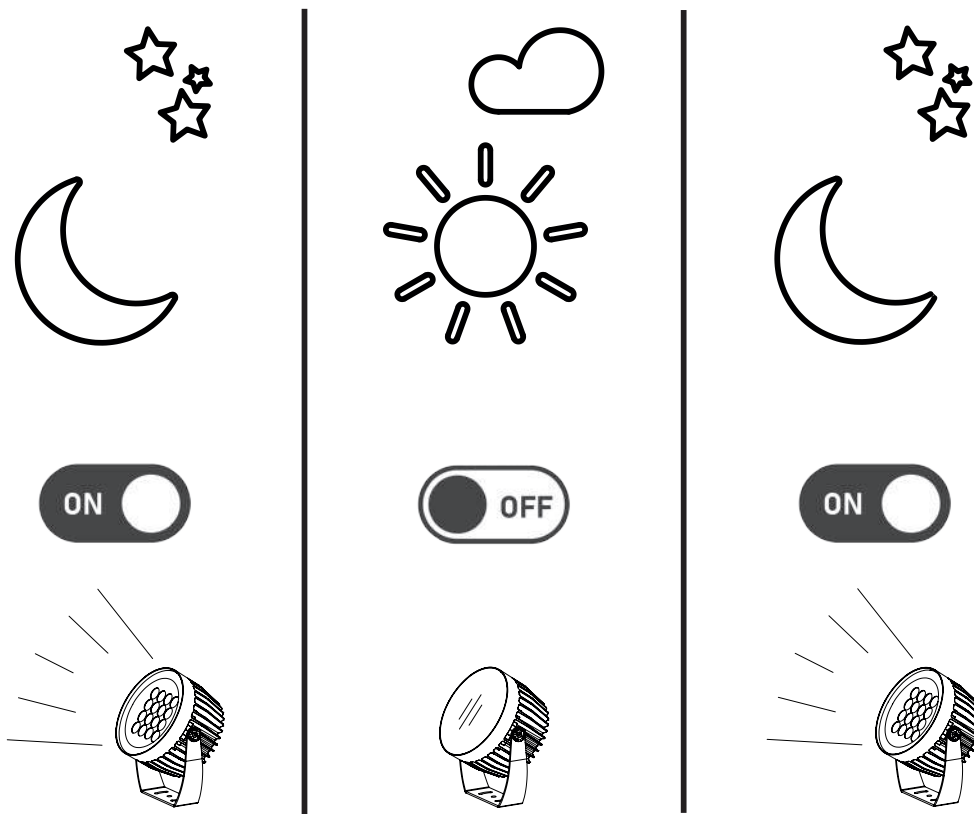


RGBW and DW

Mode	Channel	Function	Value	
Mode 4 channel - "RGBW 4ch"				
#1	1	0-100% Red	0-255	
	2	0-100% Green	0-255	
	3	0-100% Blue	0-255	
	4	0-100% White	0-255	
Mode 5 channel - "RGBW 5ch"				
#2	1	0-100% Red	0-255	
	2	0-100% Green	0-255	
	3	0-100% Blue	0-255	
	4	0-100% White	0-255	
	5	0-100% Dimmer	0-255	
Mode 6 channel - "RGBW 6ch"				
#3	1	0-100% Red	0-255	
	2	0-100% Green	0-255	
	3	0-100% Blue	0-255	
	4	0-100% White	0-255	
	5	0-100% Dimmer	0-255	
	6	No Strobo		0-5
		0-100% Strobo		6-250
100% Strobo		251-255		
Mode 4 channel - "RGBW MIX"				
#4	1	0-100% Red	0-255	
	2	0-100% Green	0-255	
	3	0-100% Blue	0-255	
	4	0-100% Calibrated White (affects RGB channels)	0-255	

DW (Dynamic White)

Mode	Channel	Function	Value
Mode 2 channel - "Dynamic White 2ch"			
#1	1	Warm White 100% / Cold White 0%	0-003
		Warm White 100% / Cold White 0%-100%	004-122
		Warm White 100% / Cold White 100%	123-132
		Warm White 100%-0% / Cold White 100%	133-251
		Warm White 0% / Cold White 100%	252-255
	2	DIMMER 0-100%	0-255
Mode 2 channel - "Separate White 2ch"			
#2	1	0%-100% Warm white	0-255
	2	0%-100% Cold white	0-255
Note: in absence of DMX signal the LEDs will remain ON .			



Note: Allowed operation only between sunset and sunrise

Nota: Accensione dell'apparecchio ammessa soltanto tra gli orari di tramonto e alba

Remote PSU / Alimentatori Esterni

WHITE LIGHT						
Forward voltage led	Current	Code	Description	PSU IP20 ONLY ON/OFF (no dimming)	PSU IP20	PSU IP67
35V	250mA	AL5309 / AL5327	Moon Marine W	N.A	AL5295/250 (DALI) (1-3pcs)	AL5363/250 (DALI) (1pc)
35V	250mA	AL5311 / AL5325	Moon Recessed W / Moon Recessed Adjustable W	N.A	AL5295/250 (DALI) (1-3pcs)	AL5363/250 (DALI) (1pc)
35V	350mA	AL5310 / AL5312 / AL5314	Moon W	AL5360/350 (ON/OFF) (1pc)	AL5295 (DALI) (1-3pcs)	AL5363/350 (DALI) (1pc)
3V	700mA	AL5317	Half Moon Recessed W	AL5360/700 (ON/OFF) (1-12pcs)	AL4324/700 (DALI) (1-9pcs)	L5363/700 (DALI) (4-14pcs)
3V	800mA	AL5309 / AL5327	Moon Marine Ultraspot W	AL5360/800 (ON/OFF) (1-12pcs)	AL4324/800 (DALI) (1-8pcs)	AL5364/800 (DALI and 0/1..10V) (4-14pcs)
3V	800mA	AL5311 / AL5325	Moon Recessed Ultraspot W / Moon Recessed Adjustable Ultraspot W	AL5360/800 (ON/OFF) (1-12pcs)	AL4324/800 (DALI) (1-8pcs)	AL5364/800 (DALI and 0/1..10V) (4-14pcs)
3V	900mA	AL5315/ AL5316 / AL5318	Half Moon W	AL5360/900 (ON/OFF) (1-12pcs)	AL4324/900 (DALI) (1-8pcs)	AL5364/900 (DALI and 0/1..10V) (4-14pcs)
3V	900mA	AL5324 / AL5326	Half Moon Marine W	AL5360/900 (ON/OFF) (1-12pcs)	AL4324/900 (DALI) (1-8pcs)	AL5364/900 (DALI and 0/1..10V) (4-14pcs)
3V	1000mA	AL5310 / AL5312 / AL5314	Moon Ultraspot W	AL5360/1000 (ON/OFF) (1-12pcs)	AL4324/1000 (DALI) (1-8pcs)	AL5364/1000 (DALI and 0/1..10V) (4-14pcs)
RGBW LIGHT						
	300 mA	AL5315/ AL5316 / AL5318	Half Moon RGBW / DW		AL5297/300 (DMX) (1-10pcs)	N.A
	150mA	AL5317	Half Moon Recessed RGBW / DW		AL5297/150 (DMX) (1-10pcs)	N.A
	Costant Voltage 24V	AL5310 / AL5312 / AL5314 AL5311 / AL5325 AL5309 / AL5327	Moon RGBW / DW (WALL / BOLLARD /SPIKE) Moon Recessed RGBW / DW Moon Marine RGBW / DW			AL4487/2 (ONLY ON/OFF) (1-9pcs)